



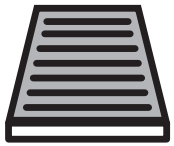
PROTECT

combined with active carbon



698693

FH821



CA

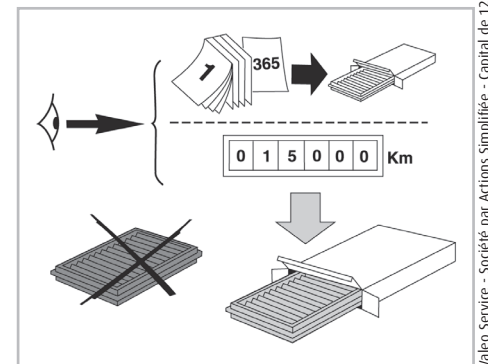
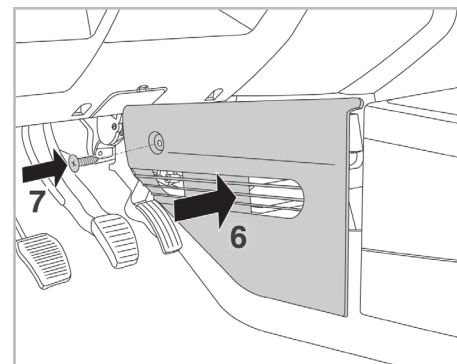
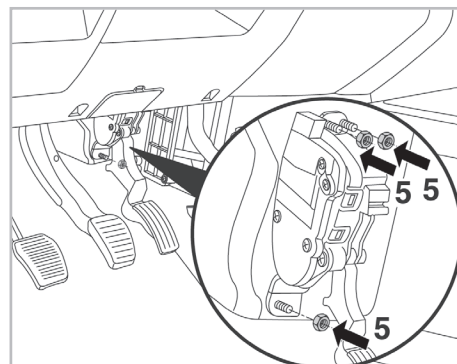
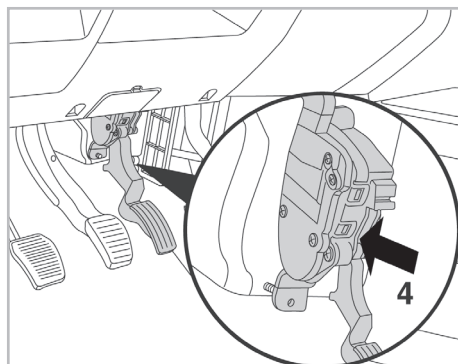
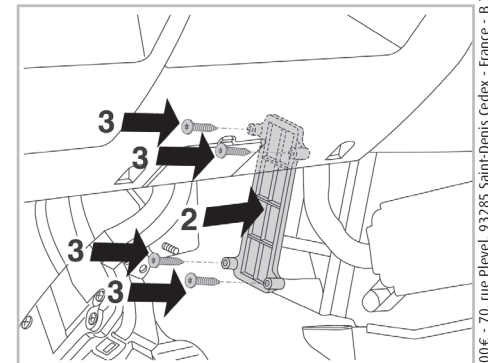
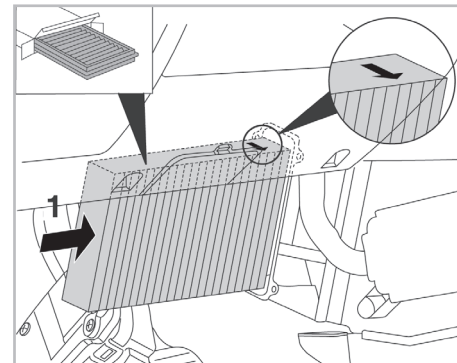
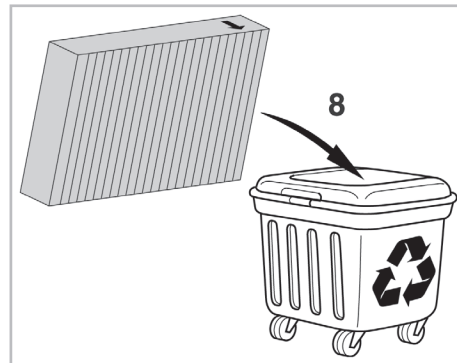
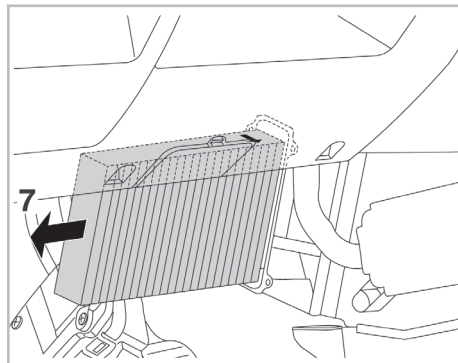
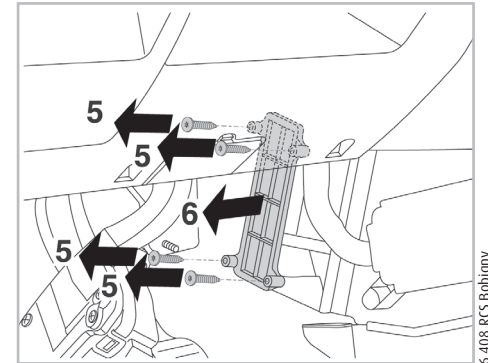
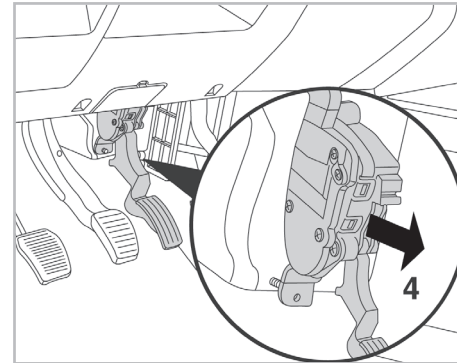
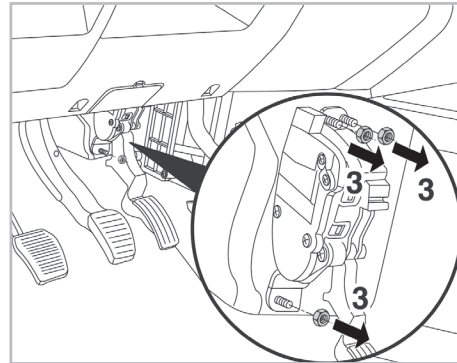
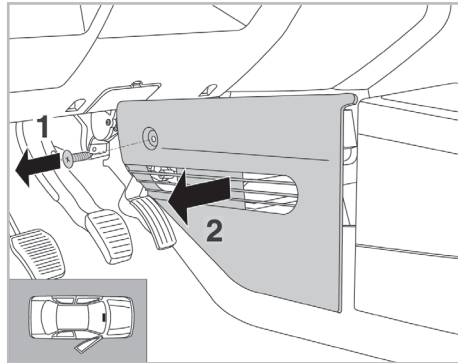
WANT TO KNOW MORE?



www.valeo-techassist.com

FOR
FORD

FIESTA A/C+/- (03/02 > 09/08) / FUSION A/C+/- (06/02 >)



Valeo Service - Société par Actions simplifiée - Capital de 12 900 000€ - 70, rue Pleyel, 93285 Saint-Denis Cedex - France - B 306 486 408 RCS Bobigny